

# DeLaval elklipper C250 – för nöt och häst



## Art nr

2150007814 Elklipper C250

Välklippta djur är renare jämfört med djur med långt hår. Renare djur innebär bättre hygien och friskare djur.

DeLaval elklipper C250 är en professionell klipper med ergonomiskt grepp för komfort och kontroll.

Med en vikt på drygt ett kilo förenklas klippningen vid svåra ställen som vid juvret, huvudet och benen. Klippern har ett förbättrat skärställningssystem, med en tryckmutter, ny distansskruv och en ny spänskruv, vilket ger klippern en ökad livslängd. Klippern är tystgående med få delar vilket underlättar service och reparationer.

Två hasighet; 2.600 och 2.900 skärslag/min.

## Beskrivning

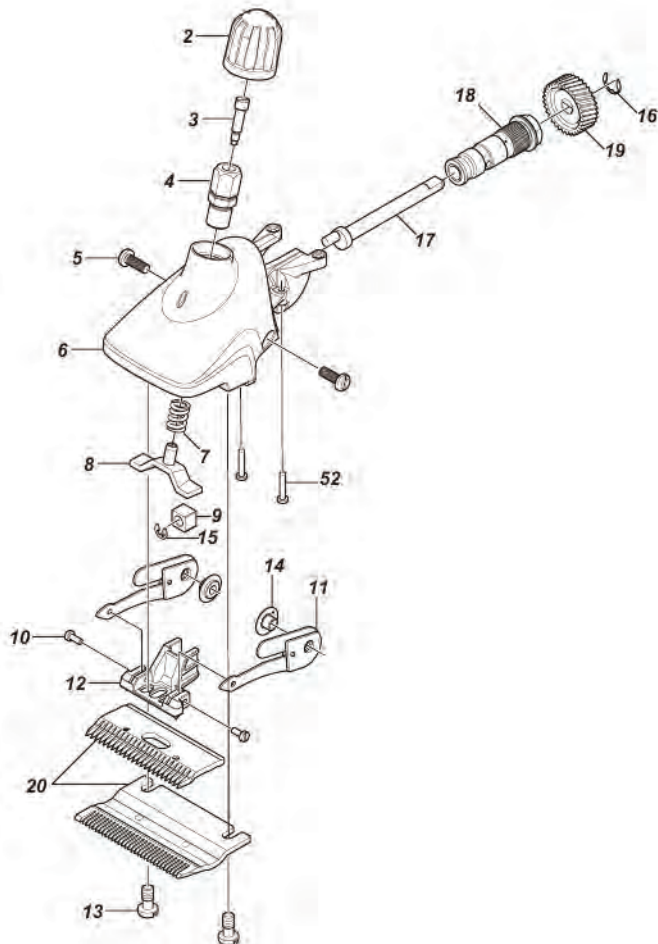
- Klipphuvud med stor spänmutter för enkel hantering
- Luftfilter, enkelt att ta bort - snabb service
- Kompakt och låg vikt
- Leverans med skärset 21/23, 85695901
- Extremt tyst, 65 dB ger lugnare djur
- Starkt hölje i kompositmaterial – hållbar
- 5 m lång kabel – flexibilitet

## TEKNISKA DATA

|                      |   |
|----------------------|---|
| Motortyp             | 230 V 50 Hz, Universal Magnetmotor, 250 W |
| Vikt                 | 1240 g                                    |
| Sladdlängd           | 5 m                                       |
| Ljudnivå             | 65 dB                                     |
| Skärvinkel           | 13 grader                                 |
| Effekt               | 250 W                                     |
| Överbelastningsskydd | Elektroniskt                              |
| Slag/minut           | 2.600 och 2.900                           |

### Reservdelar klipphuvud

| Pos | Art nr   | Benämning                    |
|-----|----------|------------------------------|
| 2   | 86823702 | Regler mutter C2             |
| 5   | 97106572 | Skruv M5 X 16                |
| 6   | 86823703 | Hus klipphuvud C2            |
| 7   | 97106570 | Tryckfjäder                  |
| 8   | 97106568 | Tryckplatta kpl              |
| 9   | 97106564 | Excenterblock                |
| 11  | 97106571 | Svängn.Fjädersats 2-Pack     |
| 12  | 86823704 | Skär hållare                 |
| 13  | 97106573 | Skruv M6 X 14                |
| 14  |          |                              |
| 15  | 92525822 | Säkring För Excenter-Fyrkant |
| 16  | 97106576 | Låsbricka F Saxhuvud         |
| 17  |          |                              |
| 18  |          |                              |
| 19  | 86874008 | Kugghjul Z22 S2              |
| 52  | 97106545 | torx KA 30 x 16              |



### Reservdelar

| Pos | Art nr   | Benämning                |
|-----|----------|--------------------------|
| 30  | 86823709 | Filter                   |
| 31  | 86823710 | Knapp brytare            |
| 32  | 86823711 | Kåpa                     |
| 33  | 86823712 | Fjäderbleck av/påslag    |
| 34  | 86823713 | Motor NEC 240V           |
| 35  | 86823714 | Lager främre             |
| 36  | 86823715 | Stator NEC               |
| 37  | 86823716 | Kullager 8-19-6          |
| 38  | 86823717 | Lås clip                 |
| 39  | 86823718 | Rotor 240V m kullager    |
| 40  | 97106530 | Lagerbricka 626Zz        |
| 41  | 86823719 | Lager bakre m kolborstar |
| 42  | 86823720 | Fjäder kolborste 2st     |
| 43  | 97106575 | Skruv M4x10              |
| 44  | 86823721 | Fläkthjul                |
| 45  | 86823722 | Kolborste 240V           |
| 46  | 86823723 | Hållare motor            |
| 47  | 86823724 |                          |
| 49  | 92525814 |                          |
| 50  | 86823725 | Kretskort 240V           |
| 51  | 86823726 | Kontakttråd              |
| 52  | 97106545 | Torx KA 30x15            |
| 53  | 92525815 | Kabel med plugg          |

